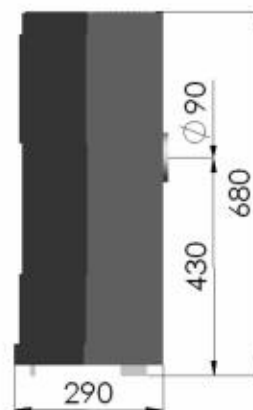
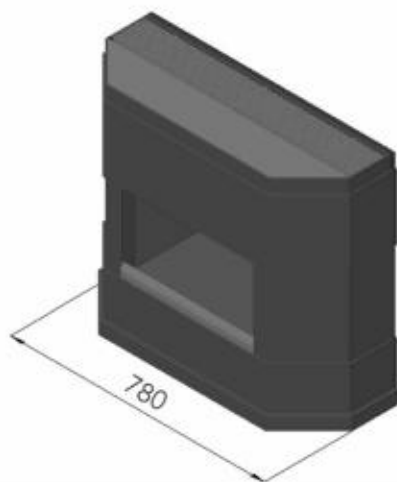


Technische fiche A63



BOCAL

	A 63
max. vermogen kW max. capacity kW puissance max. kW	7,0
min. vermogen kW min. Capacity kW puissance min. kW	2,1
volume m ³ volume m ³ volume m ³	63 - 113
gasaansluiting gasconnection raccordement gaz	3/8
schouwaansluiting Ø chimney connection raccordement cheminée	90
dubbele vermiculiet brander dual vermiculite burner brûleur double vermiculite	□
thermostaat thermostat thermostat	■
kolen coals charbons	■
houtblokken logs bûches	□
afmetingen h x l x d dimensions h x l x d dimensions h x l x p	680x780x290