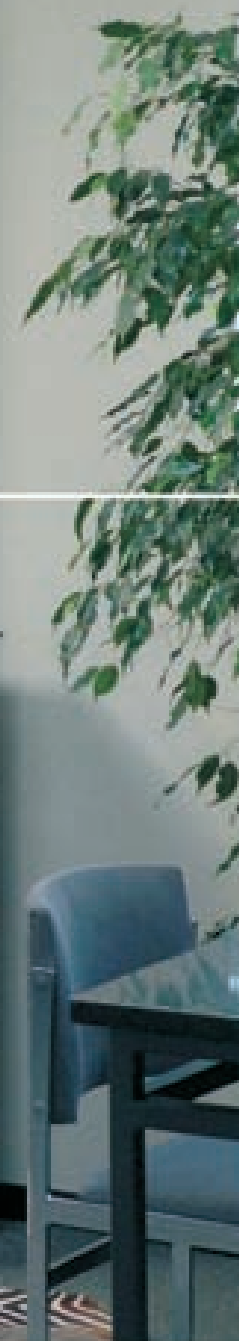
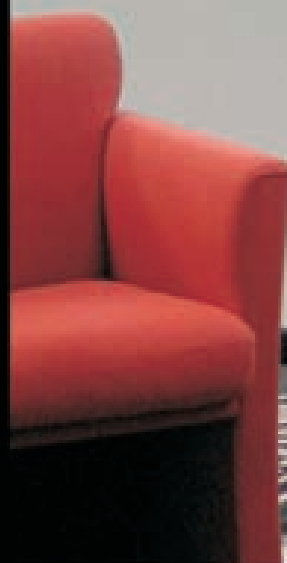




BOCAL

GAS VRIJSTAAND

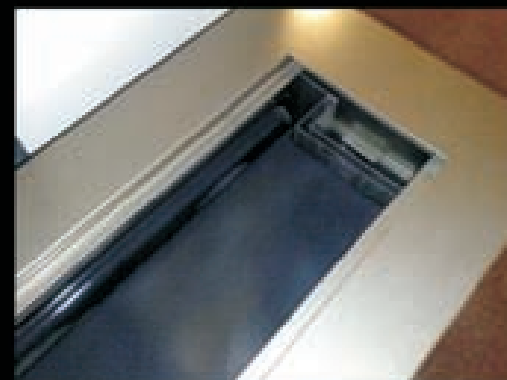




BOCAL



Sfeer
Warmte
& Design



GEËMAILLEERD BINNENWERK



BEDIENING AAN BOVENZIJDE

OPEN TOESTELLEN

DEZE WORDEN UITSLUITEND AANGESLOTEN OP EEN SCHOORSTEEN EN NEMEN DE LUCHT VOOR DE VERBRANDING UIT DE RUIMTE WAARIN ZE STAAN. WIE EEN OPEN TOESTEL INSTALLEERT ZAL OOK EEN BELUCHTINGSROOSTER MOETEN PLAATSEN IN DEZELFDE RUIMTE OM DE TOEVOER VAN VERSE LUCHT TE GARANDEREN .

ZE ZIJN VOORZIEN VAN EEN THERMISCHE TERUGSLAGBEVELIGING (TTB). DEZE SCHAKELT HET TOESTEL UIT BIJ ONVOLDOENDE TREK OF TERUGSLAG IN DE SCHOORSTEEN.

INDIEN OM WELKE REDEN DE WAAKVLAM DOOFT, ONDERBREEKT EEN INGEBOUWD VEILIGHEIDSSYSTEEM ONMIDDELIJK EN AUTOMATISCH DE GASTOEVOER. NAARGELANG HET TYPE ZIJN ZE UITGERUST MET EEN MODULERENDE THERMOSTAAT OF HET EEN ELEKTRONISCHE RF AFSTANDSBEDIENING

GESLOTEN TOESTELLEN

DEZE TOESTELLEN ZIJN HERMETISCH GESLOTEN TEN OPZICHTE VAN DE RUIMTE WAARIN ZIJ STAAN EN HALEN HUN LUCHT RECHTSTREKKS VAN BUITEN VIA EEN CONCENTRISCHE BUIS AANGESLOTEN OP EEN BUITENMUUR.

DE VERBRANDE GASSEN WORDEN AFGEVOERD DOOR DE BINNENSTE BUIS TERWIJL DE LUCHT WORDT AANGEVOERD DOOR HET BUITENSTE KANAAL VAN DEZELFDE BUIS. ER HOEFT IN DE RUIMTE GEEN EXTRA BELUCHTING WORDEN AANGEBRACHT.

KWALITEIT BOCAL GASHAARDEN

ALLE GASHAARDEN VAN BOCAL ZIJN UITGEVOERD MET THERMOSTAAT, GEËMAILLEERD BINNENWERK EN RVS STAAF EN VERMICULIET BRANDERS. DE MEESTE TYPES HEBBEN DE BEDIENING AAN DE RECHTER BOVENZIJDE.

A8




BOCAL

Bocal A8 EIGENTIJD'S MODEL MET LICHTE RONDE VOORZIJDJE LEVERBAAR ALS OPEN SYSTEEM MEDIO 2008 TEVENS LEVERBAAR IN GESLOTEN SYSTEEM MET AFSTANDBEDIENING. AFGEBEELD A8 ALLEEN LEVERBAAR MET GESLOTEN SYSTEEM DIT IS NIET MOGELIJK IN HET OPEN SYSTEEM. MAATVOERING GESLOTEN UITVOERING NOG NIET BEKEND.

A 108 RETRO

A 108



**BOCAL**

De Bocal A 108 en A 108 Retro zijn sfeermakers met een grote capaciteit, zeer geschikt voor grote ruimtes. De extra grote panoramische frontruit zorgt voor een spectaculair speer vuur. Ook de ruit is op eenvoudige wijze te openen waardoor u de ruit gemakkelijk kunt reinigen, weer een goed idee van Bocal.

A19M/E

A19/E




BOCAL

BOCAL A19E/M met als optie een radiografische afstandsbediening. Het grote voordeel hiervan is een automatische ontsteking zonder permanente waakvlam en een exacte, digitale temperatuurcontrole in een straal van 10 meter. Deze haard is voorzien van een licht gebogen panoramische ruit dus qua vormgeving een echte designhaard. De A19 serie is leverbaar in gesloten (linkse foto) en in open systeem (rechtse foto)

A63VR



A63MIL / A84MIL



**BOCAL**

Bocal A63 is sinds 1990 door zijn eenvoudige vormgeving en zijn budgetvriendelijke prijs één van de meest gekozen gashaarden uit de Bocal range. In later stadium is er een nieuwe uitvoering de millennium uitvoering (zie foto rechts) deze haard heeft het zelfde binnenwerk met een verbeterde brander ondanks dat, aantrekkelijk geprijsd

A6



A7



Mini maten maxi prestaties

**BOCAL**

Bocal A6 en A7 zijn uitermate geschikt voor kleinere ruimtes met zijn strakke (links) en gebogen (rechts) uitstraling in iedere ruimte toepasbaar. Deze haarden hebben een schitterend vuurbeeld met laag gasverbruik maximaal 0,7 m³gas op uur basis in hoogstand met een rendement van 86%.

A36 / A36M / A64



A36 / A36M / A64

A36



A36M



A64



**BOCAL**

Bocal A36 en A64 serie zijn uitgevoerd met een eenvoudig RVS brandersysteem, zoals de gehele Bocalserie, uitgevoerd met thermostaat en geëmailleerd binnenwerk. De fraaie inox kleur past in ieder interieur. Door zijn capaciteit ook zeer geschikt voor vakantiewoning of chalet.

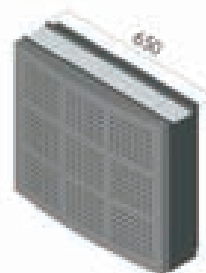
P33



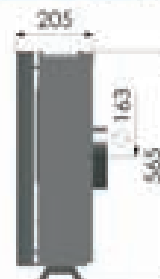
P23



P33



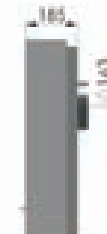
P33



P23



P23



BOCAL

BOCAL GEVELKACHELS IN EEN NEUTRALE KLEUR EN VORMGEVING, WAARDOOR PLAATSIING IN ALLE RUIPTES EN/OF INTERIEURS MOGELIJK IS. DE VERBRANDINGSKAMER IS BINNEN EN BUITEN GEËMAILLEERD; DE MANTEL IS GELAKT IN HITTEBESTENDIGE LAK. DE BOCAL GEVELKACHEL LIJN BETROUWBAAR EN VEILIG

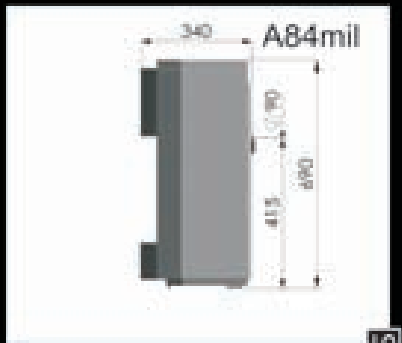
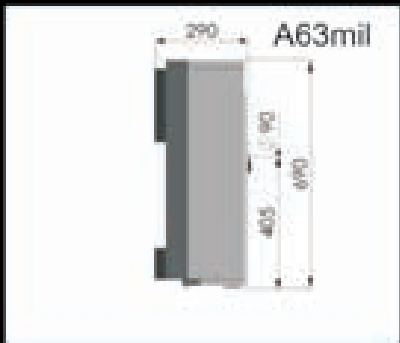
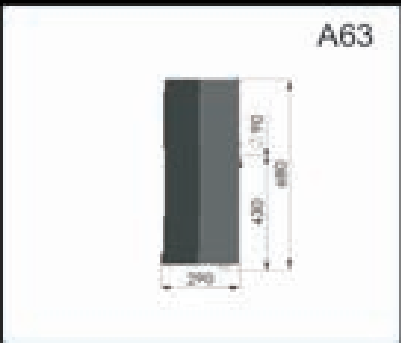
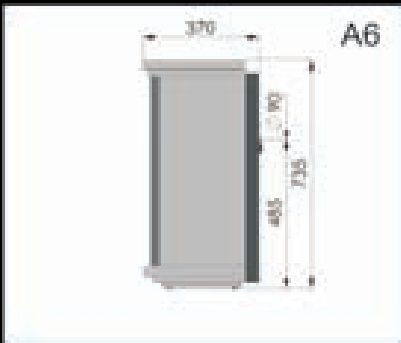
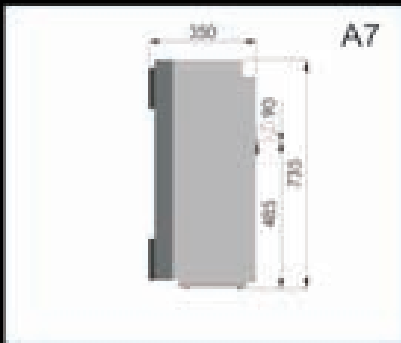
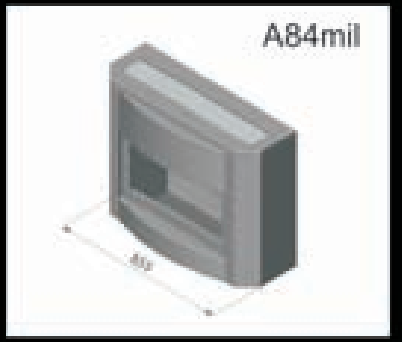
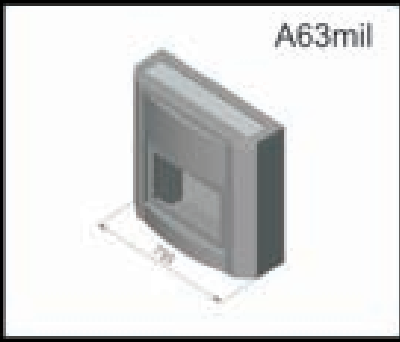
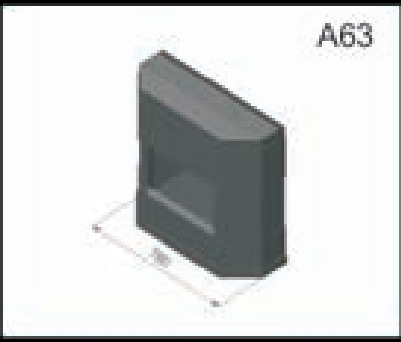
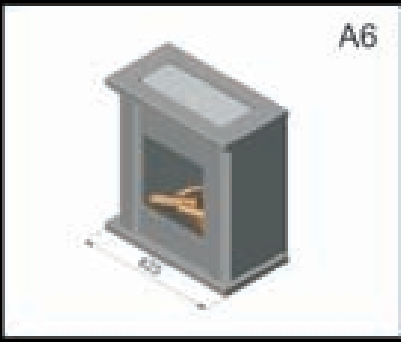
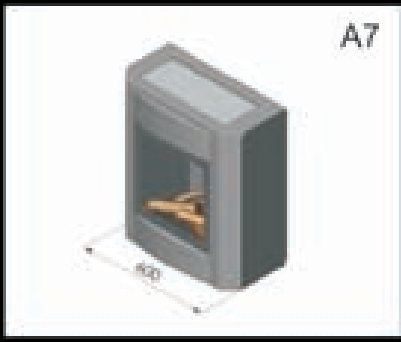
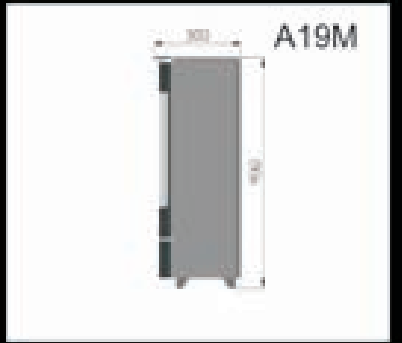
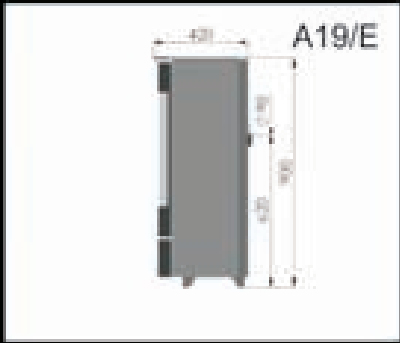
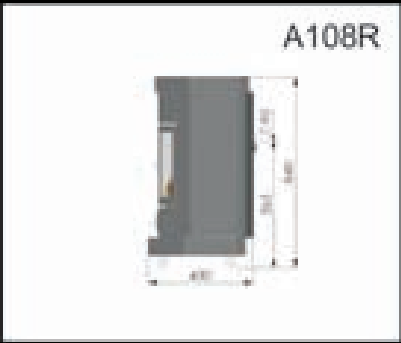
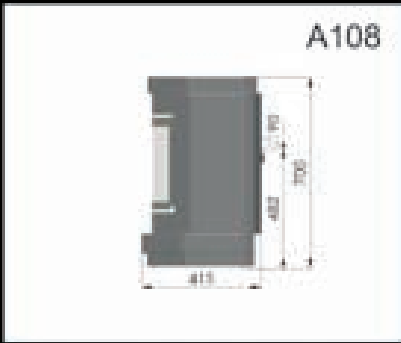
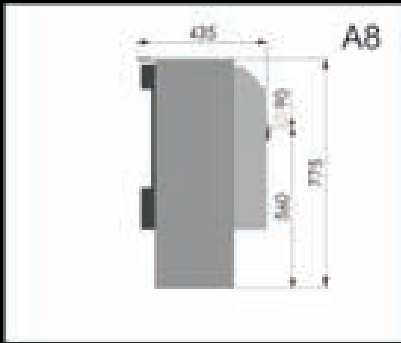
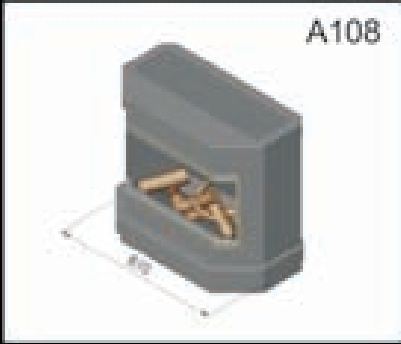
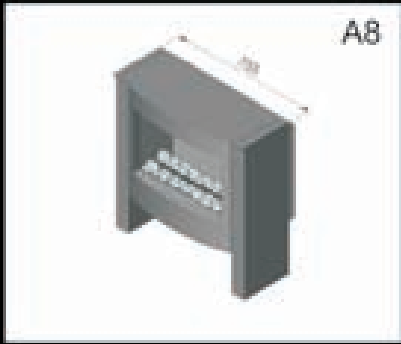
Technische gegevens Vrijstaande voorzethaarden

Toestel	gassoort	verbranding	Vermogen G25 a/g max (kW)	Vermogen G25 a/g min (kW)	Kanaal diameter Ø	Dubbele vermiculite brander	RVS Staafterbrander	Vloer / center afvoer mm/ gevel vloer onderkant koker	Afmetingen H x B x D	Volume m3	Thermostaat	Vuurbeeld
A8	aardgas	open	8,1	2,4	90	●	—	595	775x755x430	73 - 131	●	KL / KE / WR
A108	aardgas	open	10,5	2,0	90	●	—	480	700x810x430	94 - 169	●	HB
A108R	aardgas	open	10,5	2,0	90	●	—	565	840x810x430	94 - 169	●	HB
A19/E	aardgas	open	9,3	2,3 E 4,8	90	●	—	620	890x675x420	83 - 150	●	HB
A19M/E	aardgas	gesloten	8,6	2,8 E 4,1	100/150	●	—	▲	900x675x350	77 - 138	● / digit	KL / KE / HB
A6	aardgas	open	6,0	2,0	90	●	—	485	735x600x350	54 - 97	●	HB
A7	aardgas	open	6,0	2,0	90	●	—	485	735x625x370	54 - 97	●	HB
A63	aardgas	open	7,0	2,1	90	—	● dubbel	430	680x780x290	63 - 113	●	KL
A63mil	aardgas	open	7,0	2,1	90	—	● dubbel	405	690x735x290	63 - 113	●	HB oud
A84mil	aardgas	open	9,3	2,8	90	—	● dubbel	415	690x855x340	83 - 150	●	HB oud
A36	aardgas	open	4,1	1,5	90	—	● enkel	320	610x650x200	37 - 66	●	—————
A36M	aardgas	gesloten	3,5	1,2	90/163	—	● enkel	340	605x650x220	31 - 56	●	—————
A64	aardgas	open	6,5	1,9	90	—	● enkel	395	651x650x250	58 - 104	●	—————
GEVELTOESTELLEN												
P23	aardgas	gesloten	2,3	0,6	163 Ø	—	● enkel	365	665x405x185	20 - 36	●	—————
P33	aardgas	gesloten	3,5	1,0	163 Ø	—	● enkel	205	565x650x205	51 - 56	●	—————

Tabelcodes: Vuurbeeld KL = Kolen / KE = Keien / WR = Wijnranken / HB = Houtblokken / Vermogen a/g = Aardgas E = met afstandsbediening

Alle gashaarden van Bocal zijn leverbaar in Butaan / propaan. informeer naar de mogelijkheden.





Uw  specialist:


BOCAL